

Kendal

Dale un buen clima a tus momentos

VENTILADOR DE SOBREMESA 16" KF-16D

220V~ 50Hz
POTENCIA: 50W



LEER
ANTES DE USAR

Descarga este manual desde www.kendalchile.cl

MANUAL DEL USUARIO





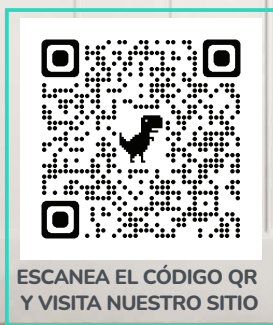
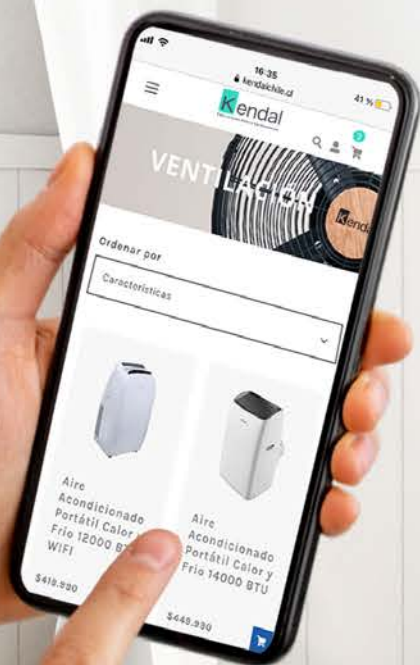
Dale un buen clima a tus momentos

Gracias por preferir un producto Kendal. Te solicitamos tomar unos minutos para familiarizarte con las instrucciones de operación antes de utilizar el equipo. Por favor mantén este manual en un lugar seguro en caso de futuras referencias.

www.kendalchile.cl



**ENCUENTRA TODOS NUESTROS PRODUCTOS
PARA CLIMATIZAR TU HOGAR
EN NUESTRO SITIO WEB**



SERVICIO TÉCNICO: Ante cualquier inconveniente con tu producto llamar a nuestro Servicio Técnico al número telefónico 2 2387 0800 opción 7 o al 2 2387 0891. También puedes comunicarte a través del correo: serviciotecnico@mardelsur.cl para que puedan atender tu consulta desde el área encargada. En el horario comprendido entre Lun-Vier: 9:00 -13:30 / 14:30 -17:30.

Kendal
Dale un buen clima a tus momentos

GUÍA DE SEGURIDAD

1. Lea las instrucciones cuidadosamente, ya que dan indicaciones importantes relativas a la seguridad, durante la instalación, uso y mantenimiento.
2. Verifique el estado del aparato después de sacarlo del embalaje. Asegúrese de que todos los componentes del ventilador se encuentran dentro de los envases y no han sufrido daños.
3. Nunca deje las partes del embalaje al alcance de los niños.
4. Este aparato sólo debe ser utilizado para el propósito para el que fue diseñado, es decir, para ventilación doméstica. **NO UTILICE EN BAÑOS.**
5. No introduzca objetos en la rejilla del ventilador.
6. No tocar el aparato con las manos mojadas o húmedas.
7. No tire del cable ni del aparato, con el fin de desconectar el enchufe de la toma de corriente.
8. Antes de efectuar cualquier operación de limpieza o mantenimiento desenchufe siempre el cable de la toma de corriente.
9. En caso de que el aparato no funcione, todas las reparaciones deben ser realizadas por personal calificado o servicio técnico del fabricante.
10. Si el cable está dañado, debe ser reemplazado por el fabricante, su agente de servicio o por una persona calificada para evitar un peligro.
11. **MANTENGA SIEMPRE ESTAS INSTRUCCIONES EN UN LUGAR SEGURO.**



¡ATENCIÓN!

Este aparato no está destinado para ser usado por personas (incluidos niños) cuyas capacidades físicas, sensoriales o mentales estén reducidas, o carezcan de experiencia o conocimiento, salvo si han tenido supervisión o instrucciones relativas al uso del aparato por una persona responsable de su seguridad.

• Los niños deben ser supervisados para asegurarse de que no jueguen con el aparato. Debe ser supervisado alrededor de la unidad en todo momento.

Limpieza y el mantenimiento del producto no debe ser realizado por niños sin supervisión.



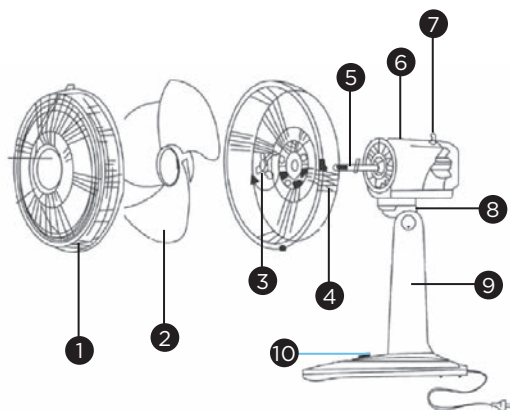
¡ATENCIÓN!

No colocar el aparato bajo una toma de corriente eléctrica.

INFORMACIÓN TÉCNICA

MARCA	KENDAL
MODELO	KF-16D
RANGO	220V~ 50 Hz
POTENCIA	50W
DIMENSIONES	62*43*31 cm.
PESO DEL PRODUCTO	2.3 Kg

PARTES DEL VENTILADOR



1. Rejilla frontal
2. Aspa
3. Nuez o tuerca de montaje
4. Rejilla trasera
5. Fierro motor con abrazaderas pequeñas
6. Carcasa de motor
7. Botón de oscilación
8. Ajuste de ángulo
9. Pedestal
10. Botón de control (0,1,2,3)

ENSAMBLE

1. Destornille la tapa de la hoja girando de izquierda a derecha y la tuerca de seguro detrás del montaje girando en sentido contrario.



2. Coloque la parrilla trasera en el eje del motor y asegure con la tuerca.



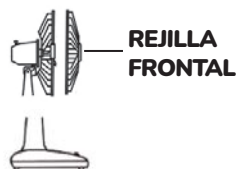
3. Ponga la hoja en el eje del motor.



4. Atornille la tapa de la hoja al eje del motor y asegure girando de derecha a izquierda.



5. Coloque la parrilla frontal a la trasera y cierre los 5 ganchos entre las parrillas.



6. Inserte la unidad en su base.

OPERACIÓN DEL PRODUCTO

PRECAUCIÓN:

- Seleccione un lugar apropiado para el producto. Siempre elija un lugar seguro de acuerdo a las recomendaciones indicadas.
- Cuando ponga el ventilador en una mesa o repisa, asegúrese que el cable no quede colgando de manera que pueda causar un accidente.
- Este producto no se debe colgar.

1. ON/OFF Y CONTROL DE VELOCIDAD

El On/Off y la velocidad es controlada por los botones.

0-Para apagar el ventilador.

1-El ventilador opera a velocidad baja.

2-El ventilador opera a velocidad mediana.

3-El ventilador opera a velocidad alta.

2. OSCILACIÓN

• Presione el botón de oscilación para que el producto oscile y tire el botón para que se detenga.

3. AJUSTE DE ÁNGULO

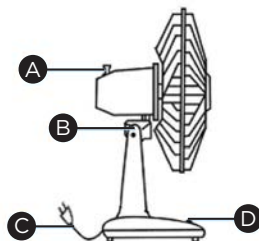
- Apague el ventilador. Suelte suavemente el tornillo y ajuste al ángulo que desee y luego vuelva a apretar el tornillo.

1. Oprima el botón (A) ubicado en el gabinete del motor para hacer que el ventilador oscile.

2. Regulador de ángulo de operación del ventilador. (B)

3. Enchufe el ventilador directamente a la fuente de poder. Por seguridad evite utilizar alargadores. (C)

4. Oprima uno de los botones 1-3 en la base para encender el ventilador. Oprima 1 para ventilar levemente, oprima 2 para ventilación media y 3 para ventilación fuerte. (D)



LIMPIEZA

1. Siempre desconecte el cable de alimentación de la toma de corriente antes de realizar cualquier operación de limpieza.
2. El desmontaje del ventilador se puede lograr con la reversión de las instrucciones de montaje.
3. Utilice un paño húmedo (no mojado) para eliminar la suciedad del plástico y metal.
4. Nunca sumerja el ventilador en agua ni en ningún otro líquido.
5. Si el ventilador no se utiliza durante periodos prolongados, proteger con una cubierta adecuada después de la limpieza. A continuación, almacenar en un lugar seco.

SERVICIO TÉCNICO

Pudahuel – Post Venta Central MDS

Av. Oceánica #9692 – Tel. 223870891 / 23870996

serviciotecnico@mardelsur.cl

- Atención lunes a jueves: 09:00 – 12:45 / 14:30 – 16:30 hrs.
- viernes: 09:00 – 12:45 / 14:30 – 16:00 hrs.

Las Condes - Post Venta MDS

IV Centenario #776 – Tel. 223870849

repcionst@mardelsur.cl

- Atención lunes a jueves: 09:00 – 13:30 / 14:30 – 17:30 hrs.
- viernes: 09:00 – 13:30 / 14:30 – 17:00 hrs.

INFORMACIÓN IMPORTANTE SOBRE LA ELIMINACIÓN CORRECTA DEL PRODUCTO DE ACUERDO CON LA DIRECTIVA CE 2002/96/EC.



En virtud del art. 26 del Decreto Legislativo del 14 de marzo de 2014 n.º 49 «Aplicación de la directiva 2012/19/UE sobre residuos de aparatos electrónicos (RAEE)» el símbolo del contenedor tachado presente en el aparato o en el embalaje indica que el producto al final de su vida útil debe desecharse de forma selectiva. El usuario, por tanto, deberá entregar el aparato, al final de su vida útil, a un centro municipal de recogida separada de los residuos de aparatos eléctricos y electrónicos. Como alternativa a la gestión autónoma, puede entregar al vendedor el aparato que desea eliminar, al comprar un aparato de tipo equivalente.

Asimismo, los productos electrónicos con dimensiones de máximo 25 cm pueden entregarse gratuitamente en puntos de venta de productos electrónicos con superficies de venta de por lo menos 400 m², sin obligación de compra. La debida recogida separada como condición previa para asegurar el tratamiento, el reciclado y la eliminación de forma respetuosa con el medio ambiente, contribuye a evitar posibles efectos negativos sobre el medio ambiente y la salud humana, y facilita la reutilización y/o el reciclado de los materiales y componentes el aparato.



EL EMBALAJE DEL PRODUCTO ESTÁ HECHO CON MATERIALES RECICLABLES. ELIMÍNELO RESPETANDO LAS NORMAS DE PROTECCIÓN MEDIOAMBIENTAL.



SI EL CABLE DE ALIMENTACIÓN SE DAÑA, DEBE SER REEMPLAZADO POR EL FABRICANTE, SU AGENTE DE SERVICIO O PERSONA CALIFICADA EN FORMA SIMILAR A FIN DE EVITAR ALGÚN PELIGRO.



Dale un buen clima a tus momentos

SERVICIO TÉCNICO

(56-2) 2387 0849

(56-2) 2387 0891

serviciotecnico@mardelsur.cl