



NIPLA PVC-U

HE HE

CÓD. 295162

DURA[®]

DESCRIPCIÓN:

Niple PVC-U HE HE.

CARACTERÍSTICAS:

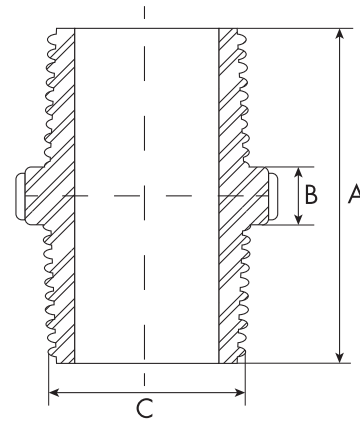
Presión nominal	PN10
Unión	HE HE
Material	PVC-U
Color	Blanco

USO Y APLICACIONES:

Unión de tuberías de PVC para la conducción de agua en presión, impulsiones, aducciones y riego.

NORMA DE FABRICACIÓN:

Certificado bajo Norma Chilena NCh1721.



CÓDIGO	DESCRIPCIÓN	MEDIDA (en pulgada)	LARGO (A en mm)	ANILLO (B en mm)	DIÁMETRO EXTERNO (C en pulgada)
295160	NIPLA PVC HE/HE 1/2"	1/2"	42	8	1/2"
295161	NIPLA PVC HE/HE 3/4"	3/4"	44	8	3/4"
295162	NIPLA PVC HE/HE 1"	1"	50	8	1"
295163	NIPLA PVC HE/HE 1 1/4"	1 1/4"	56	9	1 1/4"
295164	NIPLA PVC HE/HE 1 1/2"	1 1/2"	58	9	1 1/2"
295165	NIPLA PVC HE/HE 2"	2"	65	9	2"

CASA MATRIZ

Río Refugio N°9652, ENEA, Pudahuel, Santiago.
Teléfono: (+56) 2 2598 7000

SUCURSALES

Antofagasta, La Serena, Viña del Mar, Santiago Centro,
Santiago Oriente, Talca, Concepción, Temuco, Puerto Montt

www.cosmoplas.cl

cosmoplas[®]